

ООО НПО «ЮМАС»

Россия, 121552, г.Москва, ул.Ярцевская, д.29, корп.2

тел: +7 (495) 730-20-20

www.jumas.ru



**Манометры ЭКМ и ЭКН, вакуумметры ЭКВ и ЭКТ,
мановакуумметры ЭКМВ и ЭКТН,
дифманометры ЭКД
взрывозащищённые 1Ex
и коробки коммутационные для их подключения**

РУКОВОДСТВО ПО ЭКСПЛУАТАЦИИ
№ 2017-10-001



2023

ВВЕДЕНИЕ

Настоящее руководство по эксплуатации (РЭ) содержит сведения по оптимальной и безопасной эксплуатации (использованию, техническому обслуживанию, транспортированию и хранению) манометров ЭКМ и ЭКН (напорометров), вакуумметров ЭКВ и ЭКТ (тягомеров), мановакуумметров ЭКМВ и ЭКТН (тягонапорометров), дифманометров ЭКД с упругим чувствительным элементом в виде одновитковой или многovitковой трубчатой пружины, плоской мембраны или магнито-механической системы показывающих сигнализирующих, а также коробок клеммных коммутационных ККУ взрывозащищенных (в дальнейшем – приборы и коробки, соответственно).

Настоящее РЭ ориентировано на приборы и клеммные коробки во взрывозащищенном исполнении (Ех) с видом взрывозащиты "взрывонепроницаемые оболочки «d»" и имеющие, в зависимости от исполнения, Ех-маркировку 1Ех db IIB T4 Gb X или PB Ех db I Mb X и 1Ех db IIB T4 Gb X или 1Ех db IIC T4 Gb X или PB Ех db I Mb X и 1Ех db IIC T4 Gb X. Ех-маркировка указывается в паспорте и на табличке, установленной на корпусе прибора или коробки.

Все работы по установке и обслуживанию приборов и коробок должны производиться техническим персоналом, имеющим соответствующую подготовку к работе с такими приборами и правилами монтажа и эксплуатации взрывозащищенных устройств, владеющими знаниями современных стандартов по взрывозащите, регулярно проходящим повышение квалификации и переподготовку и имеющими соответствующие свидетельства, изучившим настоящее РЭ и руководствующимся им.

При заказе прибора должны быть указаны:

- условное обозначение типа прибора / коробки;
- обозначение технических условий ТУ 4212-001-62100924-2010.

Типы исполнений приборов указаны в таблице 2 и в Приложении А.

1. ТЕХНИЧЕСКИЕ ХАРАКТЕРИСТИКИ ПРИБОРА

1.1. Назначение

1.1.1. Приборы предназначены для измерения избыточного, вакуумметрического, избыточно-вакуумметрического или дифференциального давления не кристаллизующихся жидкостей, газов (в том числе кислорода), паров и управления внешними электрическими цепями от сигнализирующего устройства прямого действия.

Приборы коррозионностойкого исполнения «НН» могут применяться для измерения давления агрессивных не кристаллизующихся жидкостей, газов, паров, не вступающих в активное взаимодействие с нержавеющей сталью марок 12Х18Н9(10)Т, 36НХТЮ и др.

Коробки коммутационные ККУ 80 предназначены для коммутации линий сигнализаций.

1.1.2. Управление внешними электрическими цепями осуществляется с помощью встроенного в прибор сигнализирующего устройства (датчика граничных сигналов), приводимого в действие стрелкой, показывающей фактическое значение измеряемого давления. Электрическое присоединение к прибору осуществляется с помощью клеммной колодки, находящейся внутри корпуса прибора с тыльной стороны.

Модели используемых в приборах сигнализирующих устройств указаны в таблице 1.

Таблица 1

Конструктивные особенности моделей сигнализирующего устройства	Обозначение модели	Краткая характеристика сигнализирующего устройства
На базе микровыключателей	"Вм"	Мгновенного действия, виброустойчивость, повышенная разрывная мощность контактов
Электромеханическое	"Эк"	С механическими контактами или с магнитным поджатием
Электронные	«Эе»	Замыкание-размыкание происходит при воздействии-исключении магнитного поля

Приборы могут комплектоваться электрическими преобразователями давления с дополнительным обозначением «+ИПД».

1.1.3. Приборы и коробки являются взрывозащищенными изделиями с видом взрывозащиты "взрывонепроницаемые оболочки «d»" по ГОСТ IEC 60079-1-2013.

1.1.4. Приборы группы I по ГОСТ 31610.0-2019 (IEC 60079-0:2017) выполнены с уровнем взрывозащиты РВ, имеют Ex-маркировку РВ Ex db I Mb X «рудничное взрывозащищенное») для применения в подземных выработках шахт, рудников и в их наземных строениях, опасных по рудничному газу и/или горючей пыли.

1.1.5. Приборы и коробки группы II по ГОСТ 31610.0-2019 (IEC 60079-0:2017) выполнены с уровнем взрывозащиты 1 и соответствуют подгруппе IIB или IIC и температурному классу T1, T2, T3, T4; имеют Ex-маркировку 1Ex db IIB T4 Gb X или 1Ex db IIC T4 Gb X и предназначены для внутренней и наружной установки в местах, где возможно образование взрывоопасных сред, кроме подземных выработок, шахт и рудников и их наземных строений, опасных по рудничному газу и/или пыли.

1.1.6. По устойчивости к воздействию температуры и влажности окружающего воздуха манометры соответствуют группе исполнения С4 по ГОСТ Р 52931-2008 и имеют: исполнение У1**, УХЛ1** и Т1** по ГОСТ 15150-69 для работы при температуре от минус 60 до плюс 60 °С; для ЭКД моделей 200М, 300М, 400М - исполнение У2 по ГОСТ 15150-69 для работы при температуре от минус 20 до плюс 60 °С; для ЭКД модели 200 - от 0 до плюс 60 °С. Рабочий диапазон температуры приборов и коробок указывается в прилагаемом к нему паспорте и, при необходимости, на шкале (для приборов).

1.1.7. По устойчивости к воздействию атмосферного давления приборы соответствуют группе Р1 ГОСТ 12997-84.

1.1.8. По защищенности от проникновения твердых частиц, пыли и воды приборы и коробки соответствуют группе исполнения не ниже IP 54 по ГОСТ 14254-2015 (IEC 60529:2013).

1.1.9. Приборы относятся к восстанавливаемым, ремонтируемым, двухфункциональным изделиям.

1.1.10. По эксплуатационной законченности приборы относятся к изделиям третьего порядка по ГОСТ 12997-84.

1.2. Технические характеристики

1.2.1. Наименование и тип прибора, диапазон показаний в соответствии с ГОСТ 2405-88 должны соответствовать данным, указанным в таблице 2.

Таблица 2

Наименование прибора	Тип прибора	Диапазон показаний			
		Вакуумметрического давления		Избыточного давления	
		кПа	МПа	кПа	МПа
Манометр сигнализирующий	ЭКМ100Н Ех ЭКМ160А Ех ЭКМ160АЭк Ех	-	-	1,6; 2,5; 4; 6; 10; 16; 25; 40; 60; 100; 160; 250; 400; 600	0,06; 0,1; 0,16; 0,25; 0,4; 0,6; 1; 1,6; 2,5; 4; 6; 10; 16; 25; 40; 60; 100; 160; 250; 400; 600
Вакуумметр сигнализирующий	ЭКВ100Н Ех ЭКВ160А Ех ЭКВ160АЭк Ех	100	0,1	-	-
Мановакуумметр сигнализирующий	ЭКМВ100Н Ех ЭКМВ160А Ех ЭКМВ160АЭк Ех	100	0,1	150; 300; 500, 900,1500; 2400	0,15; 0,3; 0,5; 0,9; 1,5; 2,4
Дифманометр сигнализирующий	ЭКД80/100А Ех ЭКД100/100А Ех ЭКД160/100А Ех	0,2; 0,25; 0,3; 0,4; 0,5; 0,6; 1; 1,25; 1,5; 2; 2,5; 3; 5; 6; 8; 10; 12,5; 15; 20; 40; 60; 100	-	0,2; 0,25; 0,3; 0,4; 0,5; 0,6; 1; 1,25; 1,5; 2; 2,5; 3; 5; 6; 8; 10; 12,5; 15; 20; 40; 60; 100; 150; 160; 300; 500, 600,1000	0,1; 0,16; 0,25; 0,4; 0,6; 1; 1,6; 2,5; 4; 6; 10; 16; 25; 40; 60

* - возможно изготовление с другими диапазонами измерений

1.2.2. Диапазон уставок сигнализирующего устройства:

- для ЭКД - от 30 (от 40 для серии 400М) до 100 % диапазона показаний.
- для остальных - от 5 до 95 % диапазона показаний – для диапазона измерений от 0 до 100 %.

1.2.3. Пределы допускаемой основной погрешности приборов, выраженные в процентах диапазона показаний, должны составлять $\pm 1,0 \%$, $\pm 1,5 \%$, $\pm 2,5 \%$, для классов точности 1,0, 1,5, 2,5 соответственно.

Примечание – Предел допускаемой основной погрешности показаний после срабатывания сигнализирующего устройства (за пределами заданных значений сигнализации) не нормируется.

1.2.4. После сброса давления при установленных пределах сигнализации стрелка должна устанавливаться на нулевую отметку с отклонением, не превышающим 4 % диапазона показаний.

1.2.5. Вариация показаний приборов не превышает абсолютного значения предела допускаемой основной погрешности показаний.

1.2.6. Пределы допускаемой основной погрешности срабатывания сигнализирующего устройства приборов в процентах от нормирующего значения должны соответствовать значениям, указанным в таблице 3.

Таблица 3

Класс точности точности прибора	Предел допускаемой основной погрешности срабатывания сигнализирующего устройства, %
Для приборов на микропереключателях	
1,0	$\pm 1,5$
1,5	$\pm 2,5$
2,5	$\pm 4,0$
Для приборов на магнитомеханических контактах	
1,0	4,0
1,5	
2,5	

1.2.7. Вариация срабатывания сигнализирующего устройства не должна превышать абсолютного значения допускаемой основной погрешности срабатывания сигнализирующего устройства.

1.2.8. Число срабатываний контактов сигнализирующего устройства приборов – 200000.

1.2.9. Подключение внешних цепей приборов - исполнения I-VI по ГОСТ 2405-88 (Рис.10).

1.2.10. Основные электрические характеристики контактов в применяемых сигнализирующих устройствах (датчиках граничных сигналов) приведены в таблице 4.

Таблица 4

Тип сигнализирующего устройства	Рабочее напряжение, В		Коммутируемый ток, А, max / разрывная мощность, ВА (Вт)
	Переменное, 50 Гц	Постоянное	
Микровыключатели "Вм"	110, 230	24 - 230	4,5/500(96)
Электромеханическое "Эк"	24 - 380	24 - 230	1,0/50(30)
Электронное «Эе»	150	150	0,5/10

1.2.11. Манометры с верхним пределом измерений до 25 МПа, мановакуумметры, вакуумметры и манометры должны выдерживать воздействие 20000 циклов, манометры с верхними пределами

измерений свыше 25 МПа – 15000 циклов переменного избыточного давления, изменяющегося от верхнего предела измерений в диапазоне от (30 ± 5) до (70 ± 5) %.

1.2.12. Чувствительные элементы приборов должны быть герметичны под воздействием перегрузки и переменного давления по ГОСТ 2405-88.

1.2.13. Приборы и коробки устойчивы к воздействию температуры окружающего воздуха от минус 60 до плюс 60 °С; для ЭКД моделей 200М, 300М, 400М - исполнение У2 по ГОСТ15150-69 для работы при температуре от минус 20 до плюс 60 °С; для ЭКД модели 200 - от 0 до плюс 60 °С.

1.2.14. Приборы и коробки устойчивы к воздействию относительной влажности окружающего воздуха 95 % при температуре 35 °С.

1.2.15. Приборы и коробки в транспортной таре выдерживают воздействие температуры окружающего воздуха от минус 60 до плюс 60 °С, относительной влажности 30 – 80 %.

1.2.16. Приборы в транспортной таре должны быть прочными к ударам со значением пикового ударного ускорения 98 м/с^2 , длительность ударного импульса - 16 мс, число ударов – 1000 ± 10 , действующим в направлении, обозначенном на таре манипуляционным знаком "Верх".

1.2.17. Корпус прибора и коробки может быть выполнен: из нержавеющей стали (буква "Н" в обозначении) и из алюминиевого сплава (буква "А" в обозначении). Для приборов в обозначении типа приборов дополнительно указывается с задним фланцевым креплением "Фз" (Рисунки 3,4,5,6,7,9);

1.2.18. На табличке прикрепляемой к оболочке прибора или коробки (также возможно нанесение таблички непосредственно на корпус изделия) должна быть нанесена следующая информация (образец приведен на ниже приведенном рисунке):

- обозначение типа оборудования;
- наименование предприятия-изготовителя;
- Ех-маркировка в зависимости от исполнения;
- порядковый номер прибора;
- тип прибора;
- год выпуска;
- номер сертификата взрывозащиты;
- диапазон температур окружающей среды при эксплуатации;
- предупредительная надпись «ПРЕДУПРЕЖДЕНИЕ – ОТКРЫВАТЬ, ОТКЛЮЧИВ ОТ СЕТИ !»;
- единый знак обращения продукции на рынке государств-членов Евразийского экономического союза;
- специальный знак взрывобезопасности.

Ex	ООО НПО "ЮМАС" РФ, 121552, г. Москва, ул.Ярцевская, д.29, корп.2	ЕАС
	Манометр _____ № _____	
	Ex маркировка: _____	
	Сертификат: _____	
	Токр: _____	
ПРЕДУПРЕЖДЕНИЕ – ОТКРЫВАТЬ, ОТКЛЮЧИВ ОТ СЕТИ !		202_г.

1.2.19. Для приборов, у которых в качестве чувствительного элемента используются плоские мембраны, через наклонную черту указывается диаметр мембраны – 160 мм.

1.2.20. Присоединительная резьба приборов - M20x1,5, M12x1,5, G1/2, G1/4, NPT и др.

1.2.21. Внешний вид, масса, габаритные и присоединительные размеры приборов приведены в Приложении 1.

1.2.22. Средняя наработка на отказ приборов в пределах назначенного срока службы с учетом технического обслуживания, регламентируемого техническим описанием и инструкцией по эксплуатации, а также соблюдении правил эксплуатации не менее 100000 ч по каждой функции.

1.2.23. Среднее время восстановления работоспособного состояния прибора – 2 ч.

1.2.24. Средний срок службы приборов не менее 5 лет. Назначенный срок службы – 10 лет.

1.2.25. Структура условного обозначения приборов:

ЭКХХ1ХХХ2/ХХХ3 ХХ4 Н ХХ5-ХХХ6-ХХХ7-Исп. Х8-
XXXXXXXXXXXXXXXXXXXXXXXXXXXXXXXXXXXX9,

где: ЭКХХ1 – обозначение и исполнение прибора: М и Н – манометры сигнализирующие; В и Т – вакуумметры показывающие сигнализирующие; МВ и ТН – мановакуумметры показывающие сигнализирующие; Д – дифманометры показывающие сигнализирующие;

ХХХ2 – условный диаметр корпуса, мм: 80, 100, 160;

ХХХ3 – дополнительное обозначение: 100 – условное обозначение диаметра клеммной коробки (указывается при наличии); 120 – диаметр корпуса измерительного блока в мм (указывается при наличии);

ХХ4 – характеризует материал корпуса: А – алюминиевый сплав; Н – нержавеющая сталь;

ХХ5 – исполнение устройства (контактная группа): Вм – на базе микровыключателей; Эк – электромеханические; Эе – электронные;

ХХХ6 – верхний предел измерений, МПа: 0,04; 0,06; 0,1; 0,16;0,25; 0,4; 0,6; 1; 1,6; 2,5; 4; 6; 10; 16; 25; 40; 60; 100; 160; 250; 400; 600;

ХХХ7 – класс точности прибора: 0.25; 0.4; 0.6; 1.0; 1.5; 2.5; 4;

Х8 – характеризует исполнение электрической схемы: 3, 4, 5, 6 (указывается при наличии);

XXXXXXXXXXXXXXXXXXXXXXXXXXXXXXXXXXXX9 – Ex-маркировка: 1Ex db IIB T4 Gb X или PB Ex db I Mb X и 1Ex d IIB T4 Gb X или 1Ex db IIC T4 Gb X или PB Ex db I Mb X и 1Ex db IIC T4 Gb X.

3. МОНТАЖ И ХРАНЕНИЕ

3.1. Внешние виды приборов и коробок приведены на рисунках 1-9.

3.2. При наружной установке приборы должны быть защищены от прямого воздействия солнечного излучения и атмосферных осадков.

3.3. Категорически запрещается монтировать прибор (вворачивать в резьбовое гнездо) воздействием на корпус. Монтаж в резьбовое соединение допускается только гаечным ключом, устанавливаемым на квадрат или шестигранник присоединительного штуцера.

3.4. Для подключения приборов и коробок использовать кабель диаметром 6,5-8 мм, и применять момент затяжки кабельного ввода 30 Нм.

3.5. Установка сигнальных стрелок (перевод уставок).

3.5.1. Для установки сигнальных стрелок на требуемые отметки шкалы, при отсутствии

3.5.2. Одна из стрелок сигнальных (зеленая) устанавливается в нужное положение путем нажатия отверткой на триб перевода 4 и его вращения, вторая стрелка сигнальная (красная) устанавливается вращением отверткой триба перевода без нажатия на него.

3.5.3. После установки сигнальных стрелок обечайку вернуть в корпус до упора. Обращать внимание на целостность резьбы корпуса и обечайки. Завернуть стопорные винты.

3.6. Подключение внешней электрической цепи к прибору производится четырехжильным кабелем согласно таблице подсоединения. Одна жила кабеля служит для заземления. Электрическая цепь при подключении должна быть обесточена.

Уплотнение кабеля обеспечивает герметичность кабельного ввода и должно быть выполнено самым тщательным образом.

3.7. Электрический монтаж кабельного ввода приборов производится в следующем порядке:

- 1) отвернуть шесть гаек крепления крышки 3, снять крышку с прокладкой 11; у ЭКМ160А отвернуть стопорный винт и выкрутить заднюю крышку против часовой стрелки;
- 2) пропустить кабель через втулку 5, шайбу 6 и втулку уплотнительную 7 и закрепить жилы кабеля на соответствующих клеммах колодки 8 и винте внутреннего заземления 9;
- 3) уплотнить кабельный ввод, вворачивая втулку 5 в корпус.

Ввод кабеля в корпус прибора должен быть таким, чтобы при поджатии уплотнительной втулки 7 наружная оболочка кабеля выступала внутрь корпуса на длину не менее 3 мм.

НЕ ДОПУСКАЕТСЯ применение уплотнительных втулок, изготовленных с отступлением от рабочего чертежа изготовителя из негостируемого с неустановленными свойствами материала.

4) установить крышку 3 на шпильки и навернуть гайки. Обратить внимание на целостность резьбы шпилек и гаек. Установить прокладку 11 в зазор между корпусом и крышкой. Закрутить резьбовую заднюю крышку по часовой стрелки и зафиксировать стопорным винтом;

5) присоединить заземляющий проводник к наружному заземлению при помощи болта (шпильки и гайки) 10. После присоединения заземляющего проводника место присоединения должно быть предохранено от коррозии путем нанесения слоя консистентной смазки.

3.8. При установке сигнализирующих уставок следует руководствоваться следующим:

- на приборе ЭКД /100А, необходимо открутить против часовой стрелки обечайку 3 и отрегулировать уставки 1 и 2.

3.9. Подключение внешних цепей дифференциальных приборов ЭКД производить также по схемам рисунка 6.

3.10. По окончании монтажа проверить сопротивление изоляции и сопротивление заземления.

3.11. При подаче измеряемой среды в рабочую полость прибора необходимо выдержать время для стабилизации показаний, затем перекрыть подводящий клапан. Стабильность показаний свидетельствует о качественных монтажных соединениях и работоспособности прибора. В противном случае проверить монтажные соединения и при невозможности устранения неполадок собственными силами обратиться к представителю производителя.

3.12. Подключать ЭКД к импульсным линиям с «положительным» и «отрицательным» давлением необходимо через клапанный (вентильный) блок (*не входит в комплект поставки*), включающий клапаны равновесия и подвода среды (более детально см. Мулёв Ю.В. Манометры. - Изд.МЭИ,2003). Клапаны подвода среды открываются при открытом клапане равновесия и только после стабилизации «положительного» и «отрицательного» давления закрывается клапан равновесия.

3.13. Перед включением прибора в работу необходимо обязательно убедиться в прочности контрнения всех резьбовых соединений. После проведения ремонтных работ прибора, места возможного самоотворачивания необходимо контрить клеем-герметиком (Анакрол-201 ТУ 2242-002(003, 004, 005)-50686066-2003).

3.14. Коробка коммутационная универсальная (рис.9) предназначена для соединения проводов во взрывоопасной среде. Герметизация ввода осуществляется при непосредственном соединении с взрывозащищенным прибором с помощью металлической трубы с соответствующими резьбами или используя сертифицированные электровводы.

3.15. Упакованные приборы и коробки могут храниться в неотопливаемых помещениях с естественной вентиляцией при температуре окружающего воздуха от минус 60 до плюс 60 °С и относительной влажности 30 – 80 %.

3.16. Назначенный срок хранения 10 лет.

3.17. Утилизацию продукции проводить в соответствии с требованиями Законодательства РФ.

4. ТРЕБОВАНИЯ БЕЗОПАСНОСТИ

4.1. Источником опасности при монтаже и эксплуатации приборов и коробок является электрический ток и давление измеряемой среды.

4.2. При испытаниях и эксплуатации корпус приборов и коробок должен быть заземлен. Размещение приборов и коробок при монтаже должно обеспечивать удобство заземления и проведения периодической его проверки.

4.3. Установка сигнальных стрелок и электрический монтаж кабельного ввода должны производиться с обесточенной сетью коммутации!

4.4. При всех работах с приборами необходимо соблюдать следующие основные меры предосторожности:

- перед каждым включением прибора необходимо проверить его заземление и исправность предохранителей в системе потребителя;
- устранение дефектов, замена, присоединение и отсоединение приборов от магистралей должно производиться только при полном отсутствии давления и при отключенных электрических коммуникациях;
- приборы должны применяться для измерения только тех сред, для которых они предназначены.

4.5. При работе с приборами необходимо соблюдать правила, изложенные в документах:

- "Общие правила техники безопасности и производственной санитарии для предприятий и организаций машиностроения", разделы X, XY;
- "Правила технической эксплуатации электроустановок потребителей и правила техники безопасности при эксплуатации электроустановок потребителей", раздел Б III до Б III-7.

4.6. По способу защиты человека от поражения электрическим током приборы относятся к классу I по ГОСТ 12.2.007.0-75.

4.7. Минимальное допускаемое электрическое сопротивление изоляции цепей должно быть:

- 20 МОм – при температуре окружающего воздуха (20 ± 5) °С и относительной влажности от 30 до 80 %;
- 5 МОм – при верхнем значении температуры рабочих условий по п.1.2.13;
- 1 МОм – при верхнем значении относительной влажности рабочих условий по п.1.2.14.

Доступные для прикосновения токопроводящие части прибора, которые в случае неисправности прибора могут оказаться под опасным напряжением, должны быть электрически соединены с зажимом защитного заземления. Сопротивление между зажимом защитного заземления и доступными для прикосновения токопроводящими частями не должно превышать 0,1 Ом.

4.8. Изоляция электрических цепей относительно корпуса и между собой в зависимости от условий испытаний должна выдерживать в течение 1 мин испытательное напряжение 1,5 кВ практически синусоидальной формы частотой от 45 до 65 Гц при нормальных условиях испытаний.

4.9. Знак «Х» после Ех-маркировки означает:

- для обеспечения электростатической безопасности корпусов манометрических приборов и коммутационных коробок ККУ, допускается протирать (чистить) только влажной тканью;

- манометрические приборы и коробки ККУ должны эксплуатироваться с сертифицированными на соответствие требованиям ТР ТС 012/2011 кабельными вводами и/или заглушками, которые обеспечивают необходимый вид и уровень взрывозащиты, группу оборудования, подгруппу газа, диапазон температур окружающей среды при эксплуатации и степень защиты оболочки не ниже чем у приборов и коробок. Тип резьбы и размер кабельного ввода указываются в эксплуатационной документации изготовителя.

4.10. Категорически запрещается в течение гарантийного срока вскрывать прибор без представителя производителя. В противном случае производитель не несет гарантийные обязательства.

4.11. Рекомендуется (1 раз в год) проводить периодическое обслуживание прибора у производителя или его представителя.

4.12. Не допускается механического воздействия на корпус прибора: ударов, сильных постукиваний и др., что может привести к нарушению взрывобезопасности устройства, снижению его метрологических и надежности характеристик.

4.13. Сохранение технических характеристик оборудования, обуславливающих его взрывобезопасность, обеспечивается соблюдением требований настоящего РЭ.

5. МЕТОДИКА ПОВЕРКИ

5.1. Поверка приборов проводится по «ГСОЕИ. Манометры МПю, ЭКМю. Методика поверки РТ-МП-1077-443-2024» - М.: НПО ЮМАС. – Утв.ФБУ «Ростест-Москва» 07.11.2024. – 9с.

6. КОМПЛЕКТНОСТЬ

Наименование	Количество	Примечание
Прибор*	1 шт.	При поставке партии приборов допускается прилагать по одному экземпляру на каждые 5 приборов, отправленные в один адрес
Паспорт	1 экз.	
Руководство по эксплуатации №2017-10-001	1 экз.	

* может потребоваться доукомплектование кабельными вводами. См. специальные условия применения.

7. ВОЗМОЖНЫЕ НЕИСПРАВНОСТИ И МЕТОДЫ ИХ УСТРАНЕНИЯ

7.1. Ремонт и устранение неисправностей приборов может производиться непосредственно производителем или уполномоченным им лицом. После ремонта приборы подлежат поверке. Поверка приборов в процессе эксплуатации и после ремонта проводится в соответствии с п.5.1.

7.2 Перечень некоторых наиболее часто встречающихся или возможных неисправностей и способы их устранения приведены в таблице 6.

Таблица 6

Возможная неисправность	Вероятная причина	Метод устранения
Стрелка прибора стоит неподвижно как при понижении давления так и при его повышении	Засорился канал штуцера или подводная магистраль	Прочистить канал штуцера, сняв прибор с объекта. Продуть магистраль сжатым воздухом
Прибор «не держит» давление	Недостаточная герметичность соединения прибора с местом отбора давления	Сменить прокладку между штуцером и посадочным местом
Показывающая стрелка движется неравномерно (скачком)	Показывающая стрелка задевает за циферблат или за указатели	Выправить стрелку
Нет сигнала "максимум" или "минимум" или нет обоих сигналов	Неисправность подводящего ток кабеля или места соединения кабеля с клеммной колодкой. Неисправность электроконтактного механизма	Устранить неисправность и проверить напряжение на клеммной колодке. Отремонтировать электроконтактный механизм

8. ПЕРЕЧЕНЬ КРИТИЧЕСКИХ ОТКАЗОВ

Критический отказ	Причина отказа
Нарушение параметров взрывонепроницаемых соединений	1. Повреждение резьбы кабельного ввода, корпуса или задней крышки 2. Износ резиновых уплотнений кабельного ввода
Нарушение корректной эксплуатации	1. Резкий сброс давления 2. Подача давления выше ВПИ

9. ПАРАМЕТРЫ ПРЕДЕЛЬНЫХ СОСТОЯНИЙ

- стрелка прибора при отсутствии давления находится не на нулевой отметке;
- резьбовые соединения кабельного ввода, корпуса, задней крышки или штуцера нарушены;
- смотровое стекло имеет трещины или иные дефекты, препятствующие визуальному контролю показаний;
- корпус прибора имеет явные механические повреждения.

10. СВЕДЕНИЯ О РЕКЛАМАЦИЯХ

При неисправности прибора в период гарантийного срока потребителем должен быть составлен акт с указанием признаков неисправности. Акт с указанием точного адреса и контактных данных потребителя высылается предприятию-изготовителю по адресу e-mail: reklamation@jumas.ru

11. УТИЛИЗАЦИЯ ПРИБОРА

Некорректная утилизация прибора может нанести непоправимый вред окружающей среде.

Утилизация приборов, коробок или упаковочный тары должна осуществляться экологически оправдано с учётом местных стандартов и предписаний по обращению с отходами и утилизацией.

12. СВЕДЕНИЯ ОБ ИЗГОТОВИТЕЛЕ

ООО НПО «ЮМАС», Россия, 121552, Москва, ул. Ярцевская, д.29, корп.2

тел.: +7 (495) 730 20 20, e-mail: info@jumas.ru; www.jumas.ru

13. ЛИТЕРАТУРА ДЛЯ САМОПОДГОТОВКИ

13.1. Правила устройства электроустановок (ПУЭ), глава 7.3. "Общие правила техники безопасности и производственной санитарии для предприятий и организаций машиностроения", разделы X, XV.

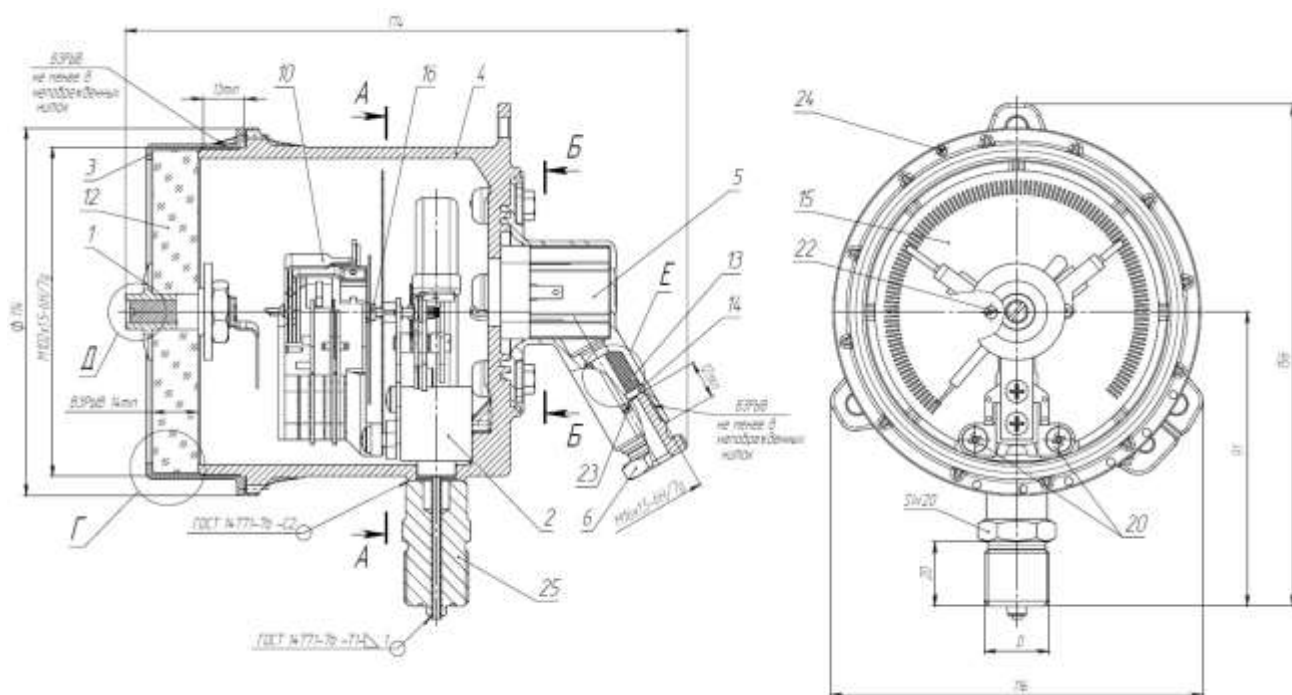
13.2. Правила эксплуатации электроустановок потребителей"(5-е изд.).

13.3. Правила техники безопасности при эксплуатации электроустановок потребителей (4-е изд).

13.4. Мулёв Ю.В. Манометры. – М.: МЭИ, 2003.-280с.

13.5. Мулёв Ю.В. Манометры. Механические приборы измерения и контроля давления. – М.: Спецкнига, 2017. – 488с.

ПРИЛОЖЕНИЕ А
ГАБАРИТНЫЕ И ПРИСОЕДИНИТЕЛЬНЫЕ РАЗМЕРЫ

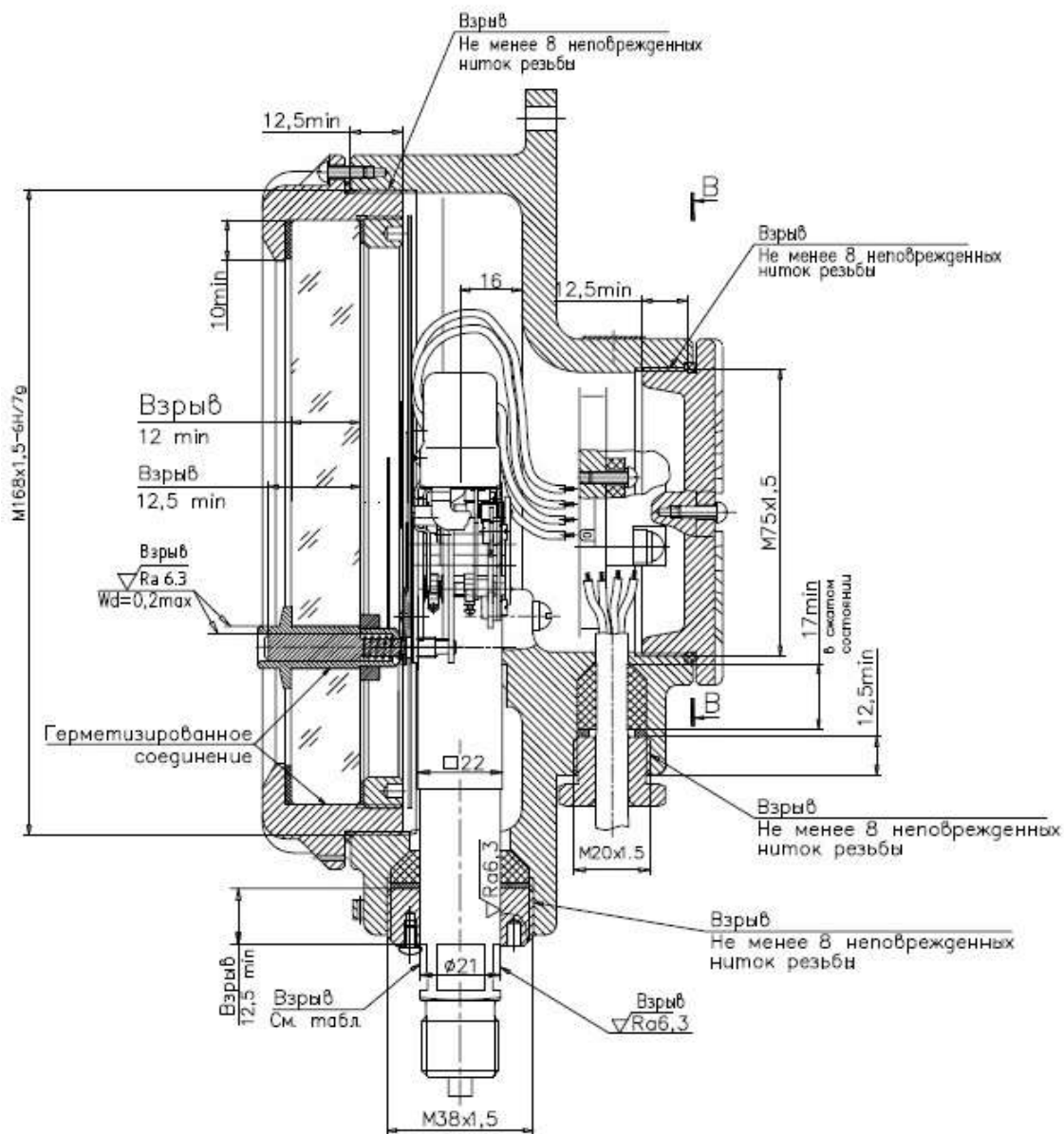


Материал корпуса	Обозначение	Масса не более, кг.
Сталь нержавеющая 12X18H9T (SS304) ГОСТ 5632-72	Н	1,9

Рисунок 1. Вид средств взрывозащиты
ЭКМ100Н Ex; ЭКВ100Н Ex; ЭКМВ100Н Ex

ПРИЛОЖЕНИЕ А

ГАБАРИТНЫЕ И ПРИСОЕДИНИТЕЛЬНЫЕ РАЗМЕРЫ

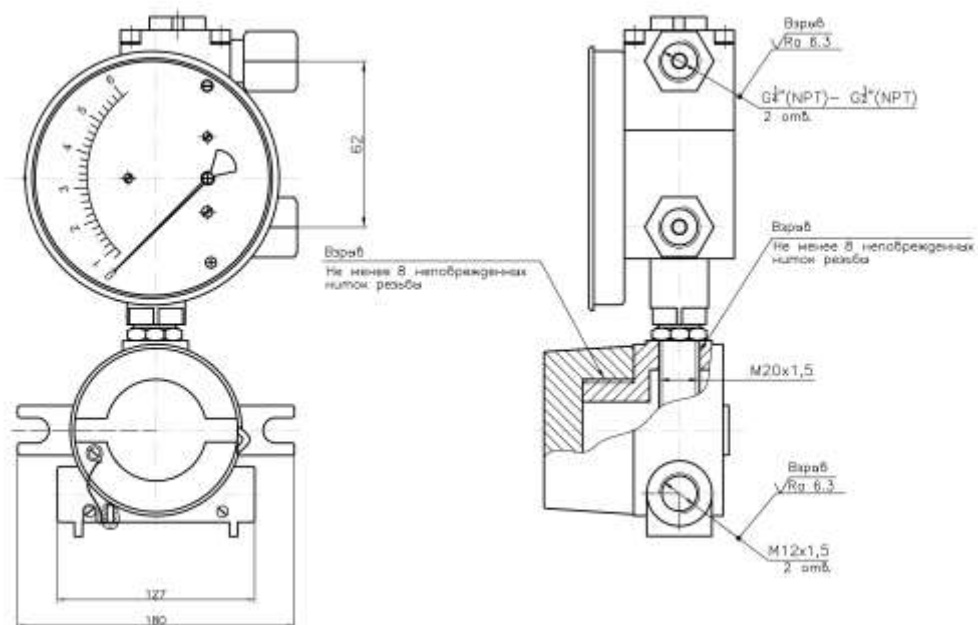


Материал корпуса	Обозначение	Масса не более, кг.
Алюминий ADC12 JIS5302-1990	A	3,95

Рисунок 3.1. Вид средств взрывозащиты ЭКМ160А Ех; ЭКВ160А Ех, ЭКМВ160А Ех

ПРИЛОЖЕНИЕ А

ГАБАРИТНЫЕ И ПРИСОЕДИНИТЕЛЬНЫЕ РАЗМЕРЫ



Тип	Диаметр корпуса D, мм	Масса не более, кг
ЭКД63/100А	63	3,2
ЭКД80/100А	80	3,5
ЭКД100/100А	100	4,2
ЭКД160/100А	155	4,9

Рисунок 4. Вид средств взрывозащиты ЭКД /100А Ex

ПРИЛОЖЕНИЕ А

ГАБАРИТНЫЕ И ПРИСОЕДИНИТЕЛЬНЫЕ РАЗМЕРЫ

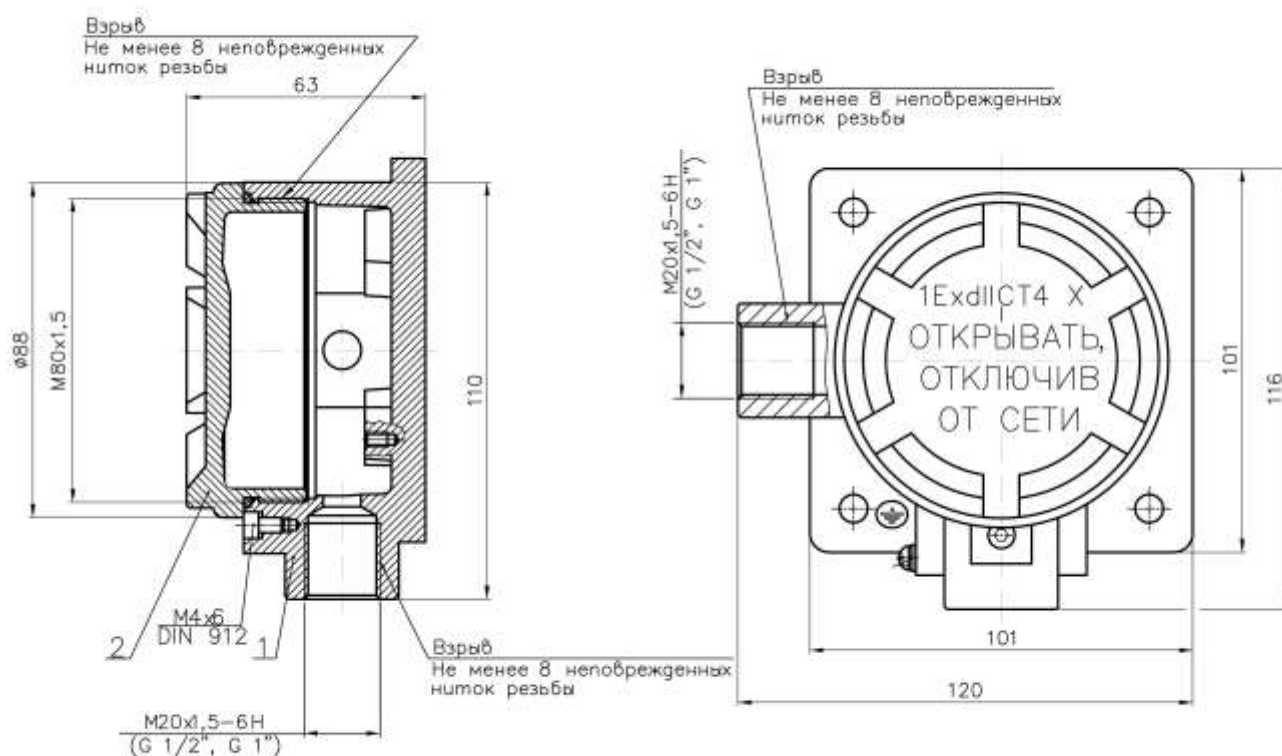


Рисунок 5. Вид средств взрывозащиты ККУ80А Ex (Масса не более 1,3 кг)

ПРИЛОЖЕНИЕ Б

Подключение внешних цепей приборов (согласно ГОСТ 2405-88)

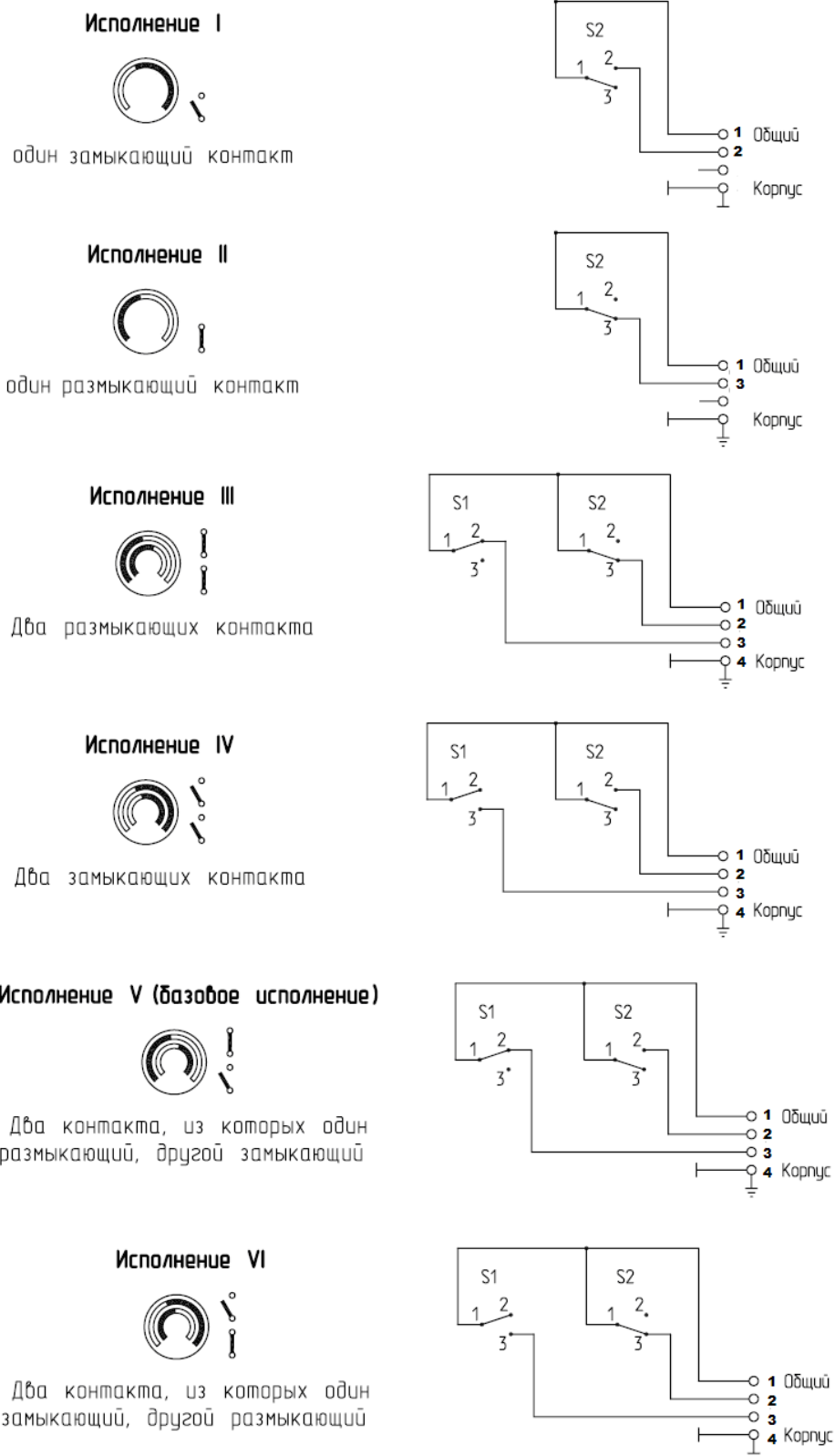


Рисунок 6. Принципиальные электрические схемы